

地番 1837番1, 1837番5

地積測量図

土地の所在 安来市広瀬町広瀬

測量年月日 令和 5年 9月11日

引照点・多角点・座標リスト

(任意座標)

| 点名   | 標識の種類      | X座標        | Y座標       |
|------|------------|------------|-----------|
| T-3  | Φ50アルミ引照点鉄 | -69943.413 | 92035.473 |
| IN-1 | Φ50アルミ引照点鉄 | -69957.699 | 92031.337 |
| T-4  | プラスチック杭    | -69940.130 | 92063.666 |
| T-2  | Φ50アルミ引照点鉄 | -69882.753 | 92041.794 |

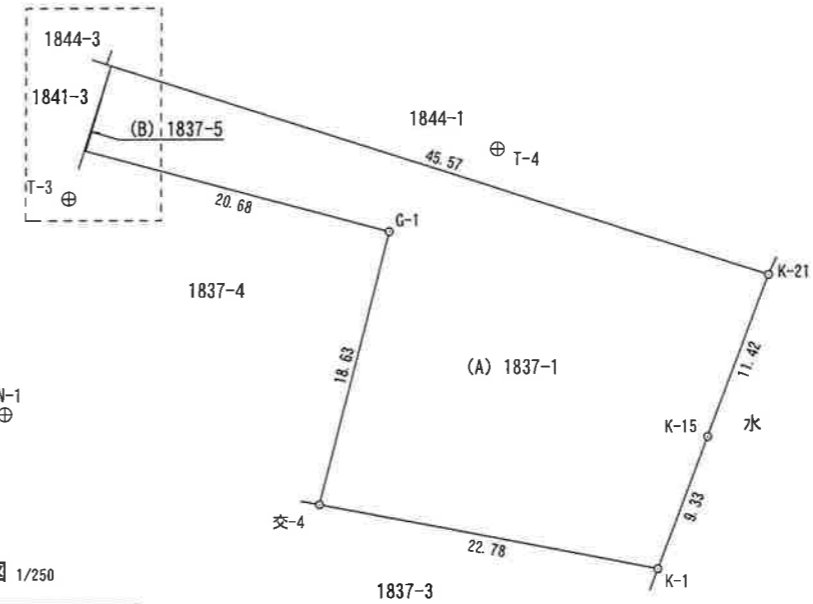
求積表

(任意座標)

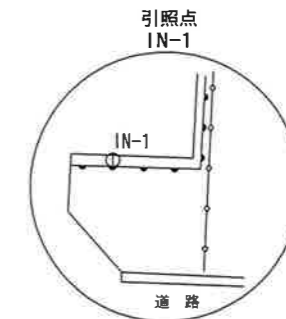
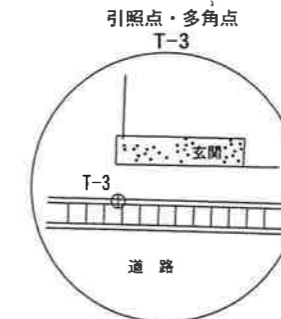
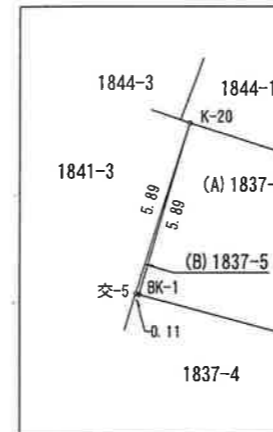
| 地番 (A) 1837-1 |           |            |           |                    |                |
|---------------|-----------|------------|-----------|--------------------|----------------|
| NO            | 標識の種類     | Xn         | Yn        | Xn · (Yn+1 - Yn-1) | 距離             |
| K-20          | 既設赤Φ30金属鉄 | -69934.604 | 92038.197 | 3150414.040992     | 5.89           |
| BK-1          | Φ50金属鉄    | -69940.255 | 92036.549 | -1281725.113130    | 20.68          |
| G-1           | 既設合成樹脂杭   | -69945.626 | 92056.523 | -1078211.824790    | 18.63          |
| 交-4           | 既設Φ50金属鉄  | -69963.693 | 92051.964 | -1246892.936646    | 22.78          |
| K-1           | 既設合成樹脂杭   | -69967.950 | 92074.345 | -1793418.494400    | 9.33           |
| K-15          | 既設合成樹脂杭   | -69959.204 | 92077.596 | -507344.147408     | 11.42          |
| K-21          | 既設合成樹脂杭   | -69948.503 | 92081.597 | 2755901.069697     | 45.57          |
| 合計            |           |            |           | -1277.405685       |                |
| 面積            |           |            |           | 638.7028425        |                |
| 地積            |           |            |           | 638.70             | m <sup>2</sup> |

| 地番 (B) 1837-5 |           |            |           |                    |                |
|---------------|-----------|------------|-----------|--------------------|----------------|
| NO            | 標識の種類     | Xn         | Yn        | Xn · (Yn+1 - Yn-1) | 距離             |
| K-20          | 既設赤Φ30金属鉄 | -69934.604 | 92038.197 | 7413.068024        | 5.89           |
| 交-5           | 既設Φ50金属鉄  | -69940.227 | 92036.443 | 115261.494096      | 0.11           |
| BK-1          | Φ50金属鉄    | -69940.255 | 92036.549 | -122675.207270     | 5.89           |
| 合計            |           |            |           | -0.645150          |                |
| 面積            |           |            |           | 0.3225750          |                |
| 地積            |           |            |           | 0.32               | m <sup>2</sup> |

総合計面積 639.0254175 m<sup>2</sup>



拡大図 1/250



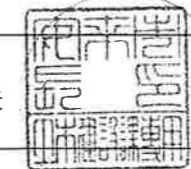
作成者

安来市広瀬町広瀬800番地19  
土地家屋調査士 坂田修司

(令和 5年 10月 24日作成)

申請人

安来市長 田中武夫



縮尺

1/500

地番 1844番1, 1844番7  
 土地の所在 安来市広瀬町広瀬

# 地積測量図

測量年月日 令和 5年 9月11日

## 引照点・多角点・座標リスト (任意座標)

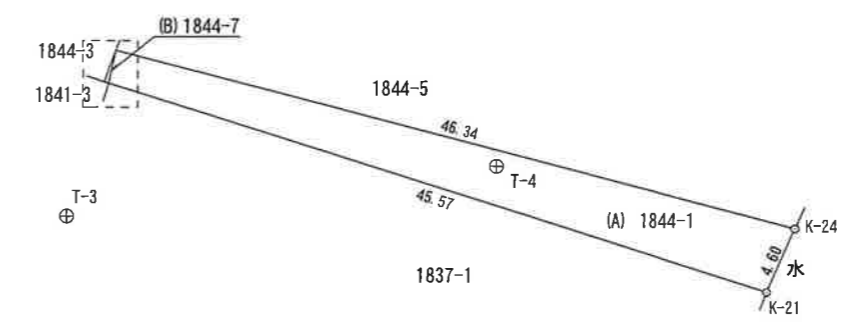
| 点名   | 標識の種類      | X座標        | Y座標       |
|------|------------|------------|-----------|
| T-3  | φ50アルミ引照点板 | -69943.413 | 92035.473 |
| IN-1 | φ50アルミ引照点板 | -69957.699 | 92031.337 |
| T-4  | プラスチック杭    | -69940.130 | 92063.666 |
| T-2  | φ50アルミ引照点板 | -69882.753 | 92041.794 |

## 求積表 (任意座標)

| 地番   | (A) 1844-1 |            |           |                    |                |
|------|------------|------------|-----------|--------------------|----------------|
| NO   | 標識の種類      | Xn         | Yn        | Xn · (Yn+1 - Yn-1) | 距離             |
| K-23 | L型擁壁角      | -69932.410 | 92038.670 | 3165560.471060     | 2.24           |
| K-20 | 既設赤φ30金属板  | -69934.604 | 92038.197 | -3002082.745908    | 45.57          |
| K-21 | 既設合成樹脂杭    | -69948.503 | 92081.597 | -3166288.936798    | 4.60           |
| K-24 | 既設プレート     | -69944.300 | 92083.463 | 3002498.966100     | 46.34          |
| 合計   |            |            |           | -312.245546        |                |
| 面積   |            |            |           | 156.1227730        |                |
| 地積   |            |            |           | 156.12             | m <sup>2</sup> |

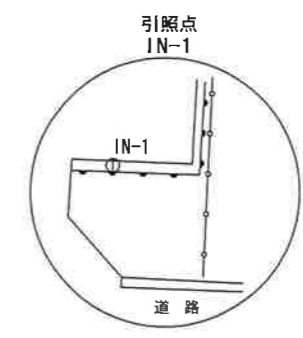
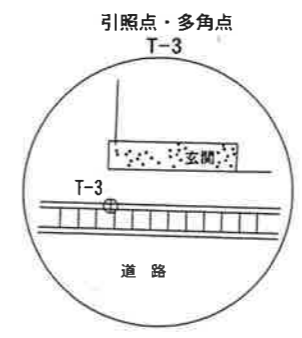
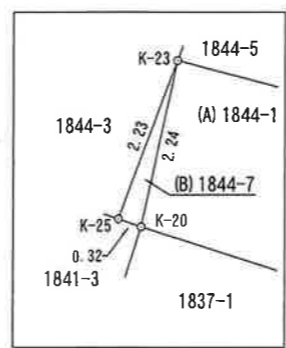
| 地番   | (B) 1844-7 |            |           |                    |                |
|------|------------|------------|-----------|--------------------|----------------|
| NO   | 標識の種類      | Xn         | Yn        | Xn · (Yn+1 - Yn-1) | 距離             |
| K-23 | L型擁壁角      | -69932.410 | 92038.670 | 20979.723000       | 2.23           |
| K-25 | φ50金属板     | -69934.500 | 92037.897 | 33079.018500       | 0.32           |
| K-20 | 既設赤φ30金属板  | -69934.604 | 92038.197 | -54059.448892      | 2.24           |
| 合計   |            |            |           | -0.707392          |                |
| 面積   |            |            |           | 0.3536960          |                |
| 地積   |            |            |           | 0.35               | m <sup>2</sup> |

総計面積 156.4764690 m<sup>2</sup>



IN-1 ⊕

拡大図1/100



作成者 安来市広瀬町広瀬800番地19  
 土地家屋調査士 坂田修司 (令和5年10月24日作成)

申請人 安来市長 田中武夫



縮尺 1/500